

**Nouveauté**

# Chariots à médicaments Eolis® pour la distribution nominative quotidienne

*Eolis® medication carts for daily distribution*



- Plateau ABS avec rebords sur 3 côtés  
- ABS upper tray with turned edges on 3 sides

- Guidon intégré de série, réglable en hauteur  
- Integrated height-adjustable push bar

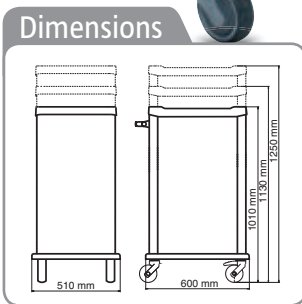
- 2 rails normalisés de série (1 de chaque côté) réglables en hauteur  
- 2 height-adjustable normalized rails (one on each side)

- Côtés et arrière en ABS de couleur (6 coloris au choix)  
- ABS sides and rear. Choice between 6 colours

- Embase pare-chocs en ABS  
- ABS bumper basis

- 4 roues pivotantes Ø 100 mm dont 1 à frein  
- 4 swivel castors Ø 100 mm, one with blocking device

Réf. **1005.01** avec options with options



Réf. **1005.02** avec options with options

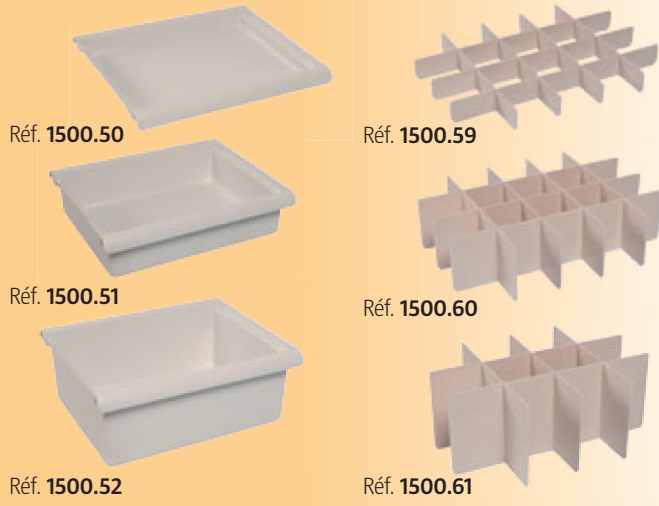
### Références

|  |                     |
|--|---------------------|
| Chariot compact Eolis® 16 modules<br><i>Eolis® compact trolley 16 levels</i> | Réf. <b>1005.01</b> |
| Chariot compact Eolis® 14 modules<br><i>Eolis® compact trolley 14 levels</i> | Réf. <b>1005.02</b> |
| Chariot compact Eolis® 12 modules<br><i>Eolis® compact trolley 12 levels</i> | Réf. <b>1005.03</b> |

Coloris au choix pour les côtés et l'arrière du chariot *Choice of colour for rear and trolley sides*



### Options



| OPTIONS  |                     |
|--|---------------------|
| Volet roulant pour chariot avec serrure à clé<br><i>Rolling shutter for trolley with key lock</i>                            | Réf. <b>1501.01</b> |
| Volet roulant pour chariot avec serrure à code<br><i>Rolling shutter for trolley with code lock</i>                          | Réf. <b>1501.03</b> |
| Bac tiroir avec poignée - 1 module<br><i>Drawer with handle - 1 level</i>  | Réf. <b>1500.50</b> |
| Bac tiroir avec poignée - 2 modules<br><i>Drawer with handle - 2 levels</i>  | Réf. <b>1500.51</b> |
| Bac tiroir avec poignée - 3 modules<br><i>Drawer with handle - 3 levels</i>  | Réf. <b>1500.52</b> |
| Kit de séparations 20 cases pour bac tiroir Réf. 1500.50<br><i>Separation kit of 20 compartments for drawer Réf. 1500.50</i> | Réf. <b>1500.59</b> |
| Kit de séparations 20 cases pour bac tiroir Réf. 1500.51<br><i>Separation kit of 20 compartments for drawer Réf. 1500.51</i> | Réf. <b>1500.60</b> |
| Kit de séparations 12 cases pour bac tiroir Réf. 1500.52<br><i>Separation kit of 12 compartments for drawer Réf. 1500.52</i> | Réf. <b>1500.61</b> |

Nous nous réservons le droit d'apporter des modifications sans avis préalable au matériel figurant sur notre catalogue.

# Options

## Accessoires pour chariots à médicaments - Accessories for medication carts



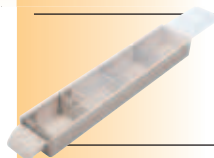
■ **Plateau équipé de 6 piluliers nominatifs**  
Shelf equipped with 6 nominative pill dispensers

Réf. 1500.44



■ **Plateau seul pour piluliers nominatifs**  
Shelf for 6 nominative pill dispensers

Réf. 1500.43



■ **Pilulier nominatif** avec séparations réglables et couvercle coulissant

Réf. 1103.33



■ **Support pour 35 gobelets** de 30 ml pour plateau Réf. 1500.40  
35 cups support for tray  
Réf. 1500.40

Réf. 1500.30



■ **Gobelet de 30 ml**  
Ht. 42 mm. 5 coloris  
Cup 30 ml

Réf. 1100.55



■ **Panier latéral** en tôle acier epoxy  
Epoxy steel lateral basket

L. 30 cm - H. 10 cm - P. 10 cm

Réf. 1101.90

L. 30 cm - H. 10 cm - P. 16 cm

Réf. 1101.91



■ **Rail normalisé** en aluminium ajustable en hauteur  
Normalized height adjustable aluminium rail

L. 330 mm - H. 35 mm - P. 10 mm Réf. 1500.03



■ **Tablette latérale** rabattable

Foldaway lateral Shelf

L. 38 cm - l. 36 cm - P. 10 cm Réf. 1500.01



■ **Bras informatique** à hauteur fixe avec plateau universel sécurisé pour

ordinateur portable Fixed arm with universal securized tray for laptop

Réf. 1103.53



■ **Tablette télescopique** pour clavier informatique ou dossier  
Telescopic shelf for keyboard or file

Réf. 1500.74

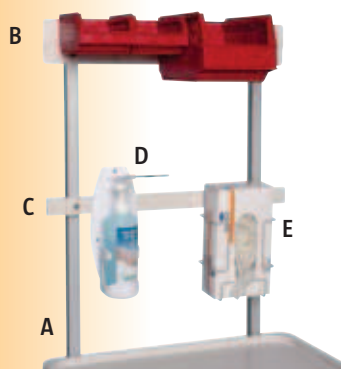


■ **Batterie universelle** lithium pour matériels informatiques tension 230V  
Universal battery

Capacité 250W/h  
Capacité 500W/h

Réf. 1104.52

Réf. 1104.53



■ **Portique** pour chariot simple

Gantry for simple trolley

A Réf. 1500.11

■ **Support pour boîtes à bec**

Boxes holder

B Réf. 1500.20

■ **Rail normalisé pour portique simple**

Normalized rail for gantry

C Réf. 1500.12

■ **Support pour savon liquide**

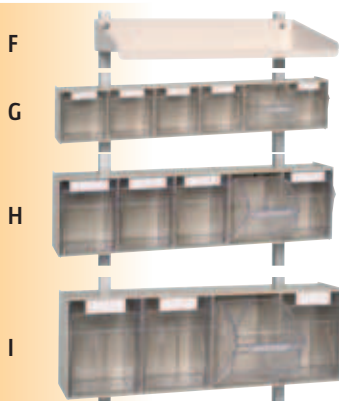
Liquid soap holder

D Réf. 1500.21

■ **Support pour boîte à gants**

Gloves box holder

E Réf. 1100.74



■ **Tablette** pour portique

Shelf for gantry

F Réf. 1500.14

■ **Rangée de 6 boîtes** basculantes

Line of 6 plastic boxes

G Réf. 1500.16

■ **Rangée de 5 boîtes** basculantes

Line of 5 plastic boxes

H Réf. 1500.17

■ **Rangée de 4 boîtes** basculantes

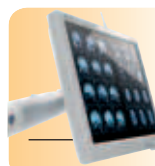
Line of 4 plastic boxes

I Réf. 1500.18

■ **Rangée de 3 boîtes** basculantes

Line of 3 plastic boxes

Réf. 1500.19



■ **Panel PC Onyx 19''**  
Ecran tactile, disque dur 160 Go  
Tactil screen, hardware 160 Go

Réf. 1104.22



■ **Kit complet « Client léger »** Itium Embedded composé d'un écran LCD, d'un processeur 1,2 GHz, 1 Go de mémoire, d'une carte réseau Ethernet, d'une batterie mobile rechargeable 12V à fixer sur rail normalisé.  
Computer kit «Client light» consists of a 1,2 Ghz processor, of 1 GB of memory, of an ethernet network card and of one mobile and rechargeable 12V battery to be fixed on a normalized rail.

Kit complet avec écran 19'' Réf. 1104.25

Kit complet avec écran 22'' Réf. 1104.26



■ **Poubelle plastique** avec couvercle basculant et amovible  
Plastic trash can with hinged removable lid

10 litres

Réf. 1501.24

15 litres

Réf. 1501.25



■ **Double poubelles** plastique avec couvercles basculants et amovibles  
Double plastic trash cans with hinged removable lids

2 x 10 litres

Réf. 1501.26



■ **Supplément pour une 2<sup>de</sup> roue à frein** Ø 100 mm  
Additional cost for second wheel with blocking device

Réf. 1500.90

■ **Supplément pour une roue directionnelle** Ø 100 mm  
Additional cost for one tracking wheel

Réf. 1500.91